



# COMBINE DOUCHE DE TÊTE - FIRST'O

570284 / 3603795702844

## Notice de montage Conseils d'utilisation et d'entretien

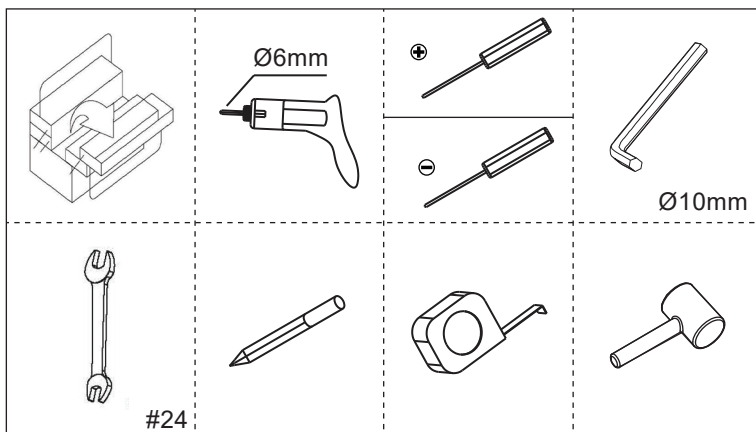
Photos non contractuelles



### 1. Caractéristiques du produit

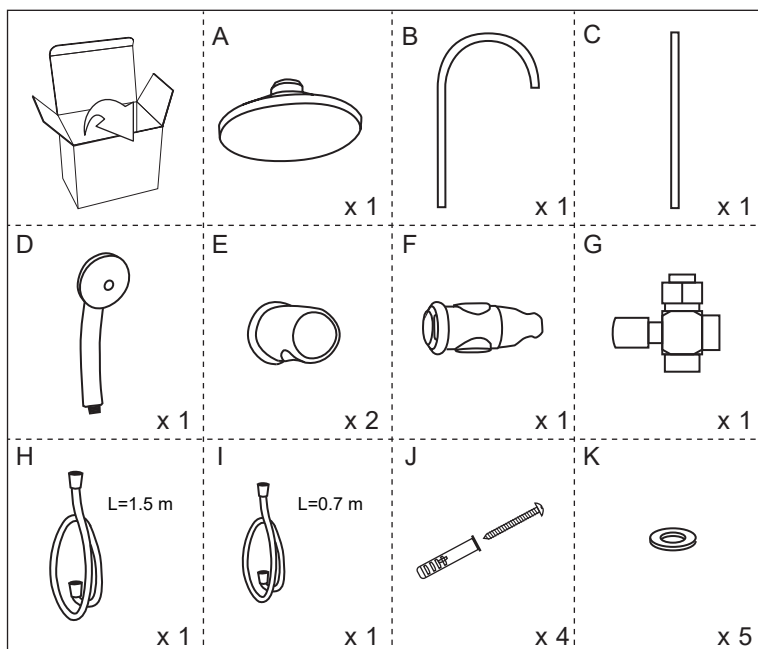
- Tube en inox chromé Ø 22 mm
- Douche de tête en ABS chromé Ø 20 cm
- Douchette à main en ABS chromé 1 jet avec picots anticalcaire
- Inverseur laiton
- Flexible de douche double agrafage 1,50M
- Flexible de raccordement double agrafage 70 cm
- Système de fixation réglable spécialement pour la rénovation en réutilisant les trous existants
- S'adapte à tout type de robinetterie

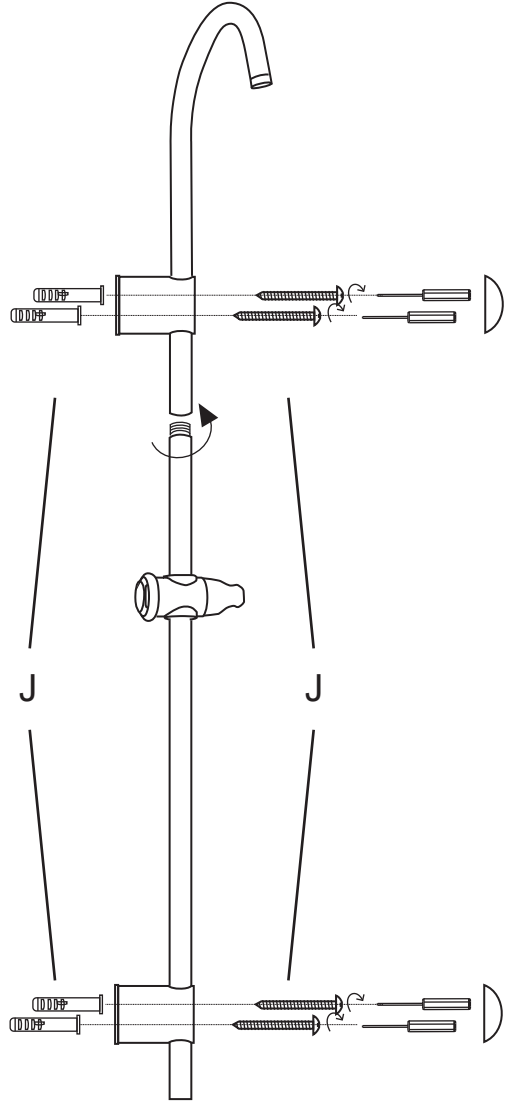
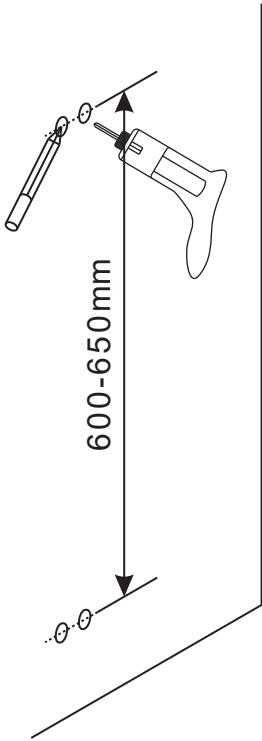
## 2. Outils préconisés

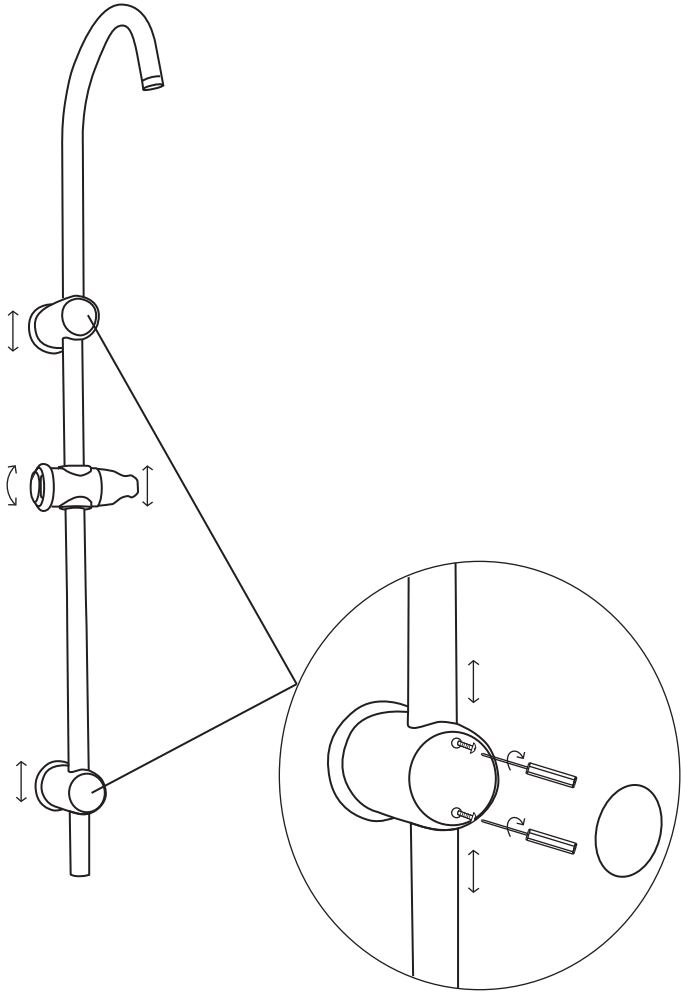


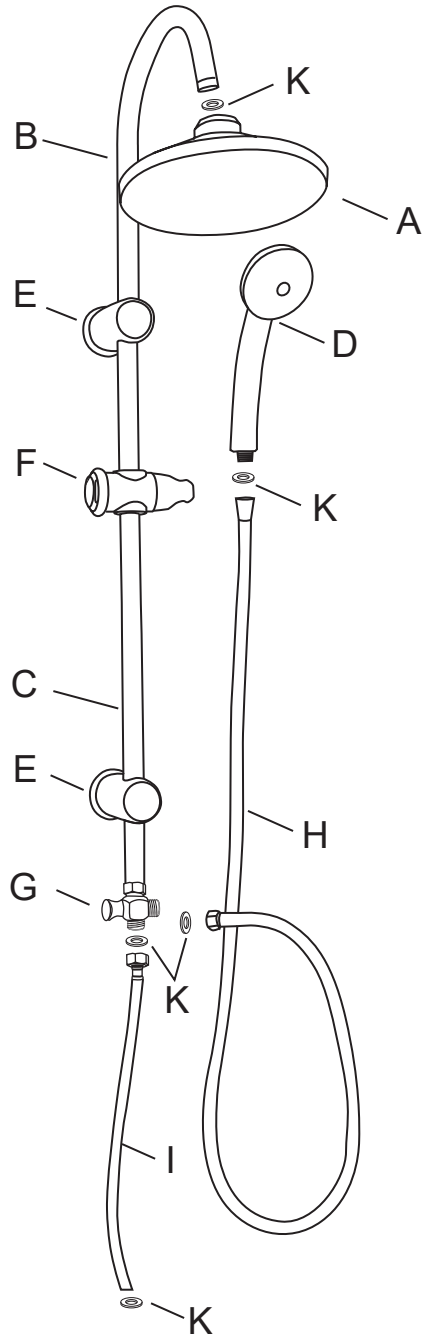
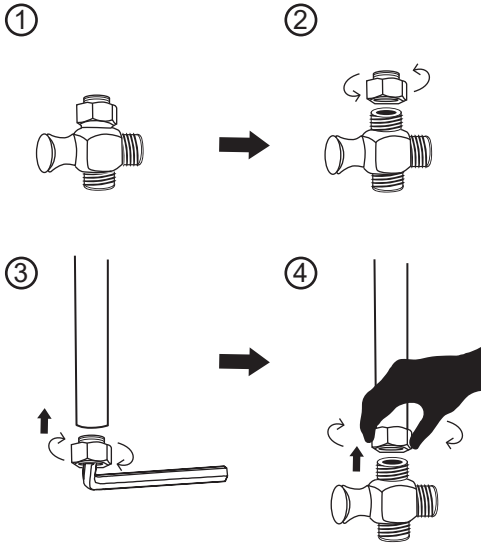
## 3. Vue éclatée / Nomenclature / Assemblage

Lors de l'entretien (montage et démontage) du combiné douche de tête, veillez à placer le produit sur des surfaces douces et à utiliser des outils adaptés pour éviter les rayures.









## 4. Nettoyage et entretien







La robinetterie doit faire face à de nombreuses contraintes : pression, température, répétitivités des cycles, agressivité de l'eau (dureté), etc.






Afin de conserver dans un bon état tous les composants de votre combiné douche de tête, veillez à bien entretenir les surfaces des produits de robinetterie, un entretien régulier est nécessaire.

- Essuyer la robinetterie après chaque usage à l'aide d'un chiffon doux.
- Ne jamais utiliser de produits abrasifs, acides ou chlorés (à base d'acide chlorhydrique, fluorhydrique, phosphorique). Ces produits agressifs attaquent les revêtements et ternissent les robinetteries.
- Nettoyer les surfaces chromées en utilisant un savon doux ou de l'eau savonneuse en veillant à rincer correctement à l'eau claire après nettoyage.
- De graisser périodiquement les pièces mécaniques à l'aide d'une graisse silicone (croisillons, têtes, cartouches).
- Les pièces mobiles (inverseurs, manettes de régulation de température ...) doivent être manipulées au moins 1 fois par semaine pour garantir leur bon fonctionnement dans le temps.

## 5. Liste des pièces détachées

En cas de besoin d'une pièce détachée, veuillez-vous rendre dans votre magasin référent avec votre preuve d'achat et la liste des pièces dont vous avez besoin .

Numero	Description de la piece detachee	Photo	Quantite	SAV REF
A	Pc Ax1	 x 1	1	57028401
B	Pc Bx1 (570289)	 x 1	1	57028402
C	Pc C x1 (570589)	 x 1	1	57028403
D	Pc D x 1	 x 1	1	57028404
E	Pc E x 2 (570285)	 x 2	2	57028405
F	Pc F x 1 (570289/570285)	 x 1	1	57028406

Numero	Description de la piece detachee	Photo	Quantite	SAV REF
G	Pc G x1	 x 1	1	57028407
H	Pc H x1 (570282/85/86/89/90/91)	 L=1.5 m x 1	1	57028408
I	Pc I x1 (570282/85/86)	 L=0.7 m x 1	1	57028409
J	Pc Jx4 (570285)	 x 4	4	57028410
K	Pc Kx5 (570282/85/86,642439-J )	 x 5	5	57028411

## 6. Fiche QCE (Qualité et Caractéristiques Environnementales)

CARACTERISTIQUES ENVIRONNEMENTALES	INFORMATIONS EMBALLAGE	INFORMATIONS PRODUIT
Réparabilité ou Durabilité	Non concerné	Non concerné
Compostabilité	Non concerné	Non concerné
Incorporation de matière recyclée	Non	Non
Emploi de ressources renouvelables	Non concerné	Non concerné
Possibilité de réemploi	Non	Non
Recyclabilité	emballage majoritairement recyclable	Non
Présence de métaux précieux	Non concerné	Non concerné
Présence de terres rares	Non concerné	Non concerné
Présence de substances dangereuses	Non concerné	Non concerné
Traçabilité	Non concerné	Non concerné
Présence fibres micro plastiques	Non concerné	Non concerné

### SERVICE CONSOMMATEURS

1, rue Montaigne  
45380 La Chapelle St Mesmin  
France

**09 70 82 04 12** (Prix d'un appel local.  
Non surtaxé.)

[contact@info-premier.fr](mailto:contact@info-premier.fr)



Cette notice est à conserver le temps de la vie du produit, merci de la jeter suivant la consigne de trier ci-dessus.

Importé de RPC pour MB LOG